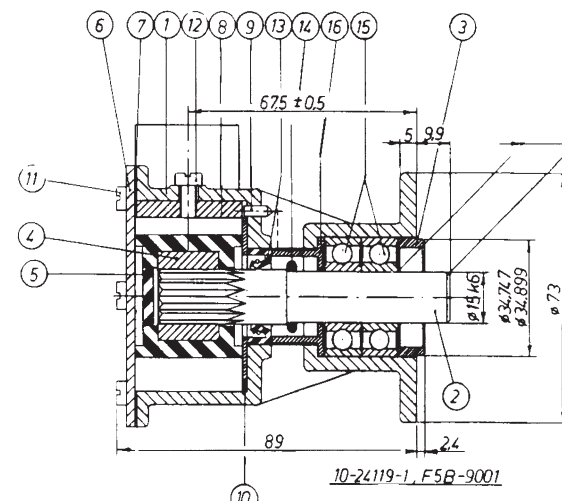
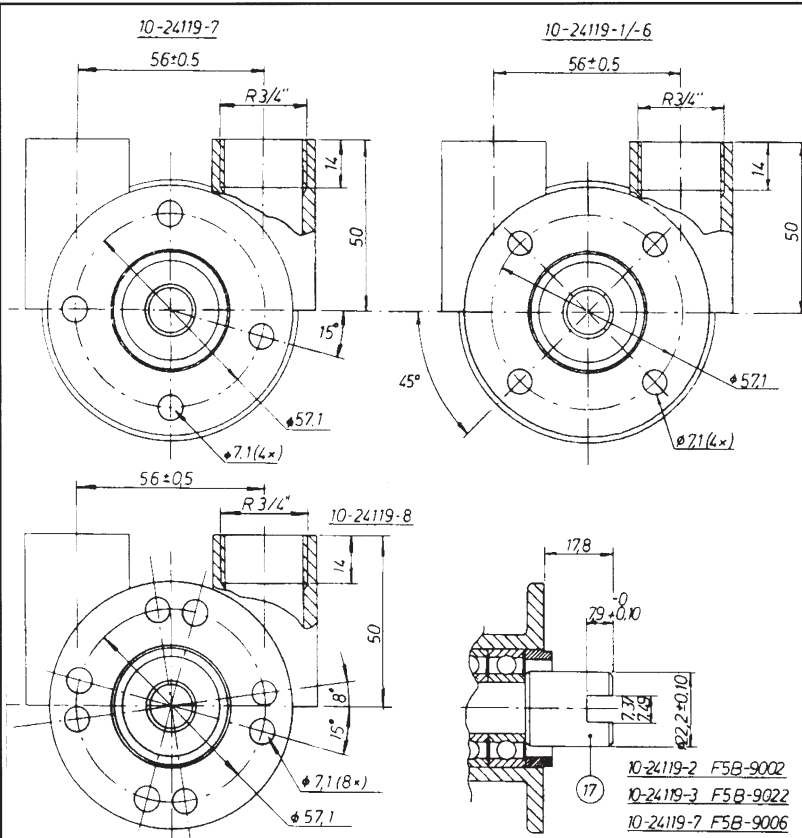


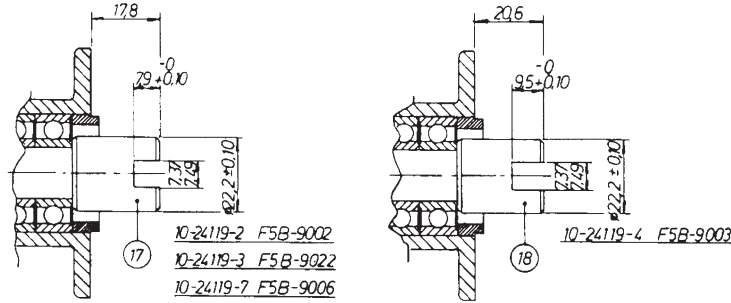
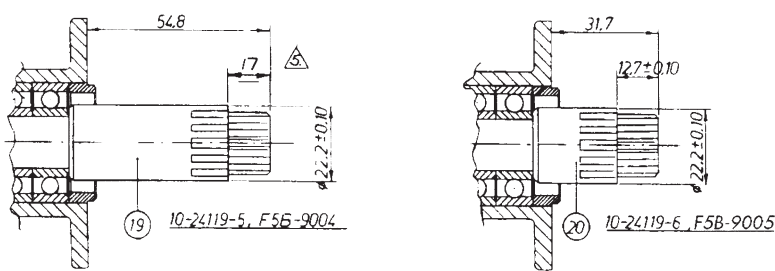
SEÅLL PÅ BEGRÄNSAT ATERLÄMNAS DEN
FÄR EJ PÅ RÄSGT BETT ANVÄNDAS TILL
BÖDA FOR I/O BETRÄKKN
JOHNSON PUMP AB, ÖREBRO



Assembly measure : 15.3⁺⁰
Monteringsmått

Pumptyp och Pump nr
stämplas på locket.

SAE involute splines
SAE evolventkugg.
Diametrical pitch : 20/40
Pressure angle
Pressvinkel : 30°
Number of teeth
Antal kuggar : 13
Major diameter⁺⁰
Toppdiameter : 17.78 - 0.10
Pitch diameter
Delningsdiameter : 16.51
Minor diameter⁺⁰
Kärndiameter : 14.88 - 0.20



PUMP NO	PUMPTYPE	BODY	CAM	NO	SCREW	COUPLING
PUMP NR	PUMPTYYP	PUMPHUS	KAM	NR	SKRUV	KÖPPLING
			DESCRIPTION			
			BENÄMNING			
10-24119-1	F5B-9001	01-24115-1	1/1	01-42397	05-04-117	
10-24119-2	F5B-9002	01-24115-1	1/1	01-42397	05-04-117	01-45030
10-24119-3	F5B-9022	01-24115-1	1/2	01-45014	05-04-175	01-45030
10-24119-4	F5B-9003	01-24115-1	1/1	01-42397	05-04-117	01-45031
10-24119-5	F5B-9004	01-24115-1	1/1	01-42397	05-04-117	01-45028
10-24119-6	F5B-9005	01-24115-1	1/1	01-42397	05-04-117	01-45029
10-24119-7	F5B-9006	01-24115-2	1/1	01-42397	05-04-117	01-45030
10-24119-8	F5B-9007	01-24115-3	1/1	01-42397	05-04-117	01-45030

SPLINES COUPLING	20	1	KUGGKÖPPLING			SEE TABLE
SPLINES COUPLING	19	1	KUGGKÖPPLING			SEE TABLE
TOOTHED COUPLING	18	1	KÖKÖPPLING			SEE TABLE
TOOTHED COUPLING	17	1	KÖKÖPPLING			SEE TABLE
WASHER	16	1	BRICKA			01-45186
BALL BEARING	15	2	KULLAGER		6202 2RS	05-08-123
O-RING	12	1	O-RING		12.3*2.4	05-06-500
LIP SEAL	13	1	LÄPPTÄTNING		16*28*7	05-29-105
SCREW	12	1	SKRUV			SEE TABLE
SCREW	11	6	SKRUV			05-04-16.3
WEAR PLATE	10	1	SLITBRICKA			01-42399
PIN	9	1	STIFT			01-42400
CAM	8	1	KAM			SEE TABLE
GASKET	7	1	PACKNING			01-42401
ENDCOVER	6	1	LOCK			01-42398
RUBBER WASHER	5	1	GUMMIBRICKA			01-42446
IMPELLER	4	1	IMPELLER			08-10279
GUIDE	3	1	STYRNING			01-45022
SHAFT	2	1	AXEL			01-25787
BODY	1	1	PUMPHUS			SEE TABLE

430	Pos	Pos. nr	Skruv	05-04-163 var 142	901011	RE	PJ
7	10-24119-8	71(8x) var (4x)			7.12.84	✓	
6	10-24119-8	611K			20.11.84	✓	
5	Mått 17 var	12.7±0.10			23.6.79	✓	
4	05-06-500 var	05-06-501			14.9.78	✓	
3	Det. nr. 15 var	05-06-504			12.9.78	✓	
2	Mon. mått	15.3±0.1 var	15.5±0.1		23.8.78	✓	
1	10-24119-7	tillkommit					

Dimensions in mm.
Mått i mm

Detalj nr	Antal	Benämning	Material	Dimension	Ann. nr. ritn. nr
Tolerans där ej annat anges		Ritning	Ritad	Gedkänd	Småt. ritn.
Arbetmått	Vinklar	Bearbetning	Datum	780221	Ann. nr
			Sign.	OJ	Stycklistans nr

Titel Johnson Impellerpump
F5B-9, 10-24119

Skala: 1:1