

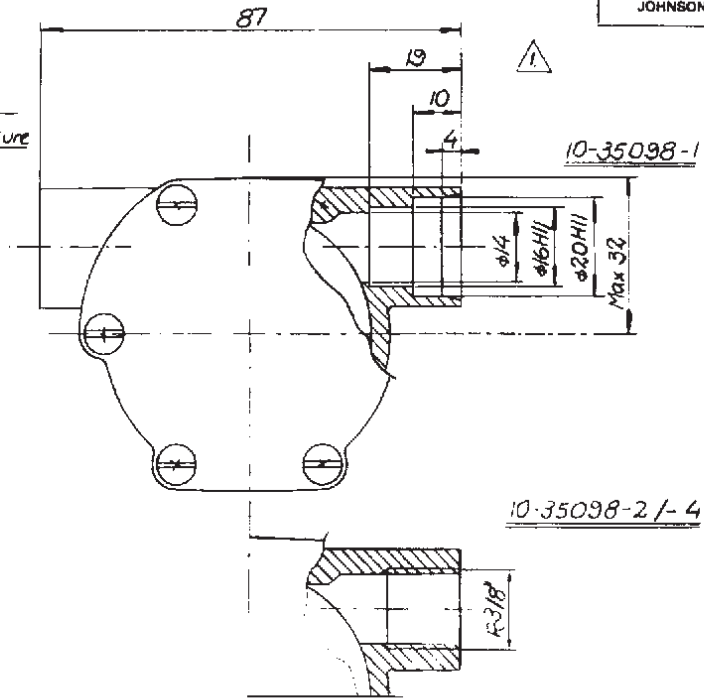
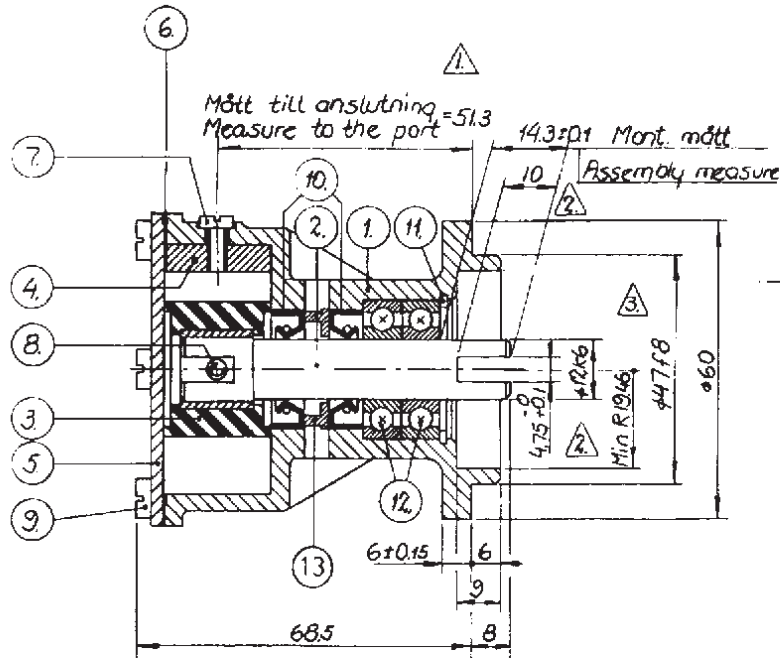
DENNA RITNING ÄR JP'S EGENDOM OCH SKALL PÅ BEGRÄN ATERLÄNNAS. DEN FÄR EJ PÅ NÅGOT SÄTT ANVÄNDAS TILL SKADA FÖR JP'S INTRESSEN.
JOHNSON PUMP AB, ÖREBRO

Mark on endcover
Märkes på lock

Pump No. Pump Nr.	Pump type Pumptyp	Body Pumphus	Endcover Lock
10-35098-2	F4B-9	01-35099-2	01-45282
10-35098-3	F4B-9	01-35099-1	01-45282
10-35098-4	F4B-9	01-35099-2	01-45282

Pump No. Pump Nr.	Cramp Klamma
10-35098-1	01-43238
10-35098-2	01-43238
10-35098-3	01-43238
10-35098-4	01-43238

Detalj 14 b i packas
förekommande fall.



AM nr	Andr. nr	Ändring	Datum	Sign.
1003	207	Ändring av lockstempel	950628	16 PJ
389	206	10-35098-4 tillkom	900612	RE PJ
134	5	Det nr 13 tillk.	860917	TE.
110	4	Lock 01-45600 tillk. Tabell ändrad	21.4.83	J.
3	3	$\phi 47\text{f}8$ var $\phi 46.939$ 46.965	6.4.1982	J.
2	2	Mått $47.5 \pm 0.1-0$ och 10 var $5 \pm 0.1-0$ och 11 . $R19.45$ var $\phi 40$.	5.2.1980	J.
1	1	Mått $87, 19, 10, 4, 51.3$ var $105, 22, 12, 5, 52.8$.	8.12.1978	J.

Cramp	14	2	Klamma		See table
Spacer	13	1	Distansbricka		01-45955
Ball bearing	12	2	Kullager	6001	05-08-503
Retaining ring	11	1	Lösring	SqH 28	05-34-131
Lip seal	10	2	Löpptätning	OPSM 12247	05-29-139
Screw	9	6	Skruv	M4x8	05-04-163
Screw	8	1	Skruv	Nr. 10-32 UNF x 25	05-04-124
Screw	7	1	Skruv	Nr. 8-32 UNC x 8	05-04-114
Gasket	6	1	Packning		01-45284
End cover	5	1	Lock		See table
Com	4	1	Kom		01-42389
Impeller	3	1	Impeller		08-1026 B
Shaft	2	1	Axel		01-45235
Body	1	1	Pumphus		See table

v.P. nr	Detalj nr	Antal	Benämning	Material	Dimension	Anm. el. ritn. nr
			Tolerans där ej annat anges	Bearbetning	Ritning	Ritad
			Arbetsmått	Vinklar	Datum	6.10.1977
					Sign.	J.
			Titel			Stycklista nr
			Johnson Impellerpump			Skala: 1:1
			Typ F4B-9 10-35098			Ritn. nr 10-35098/p07